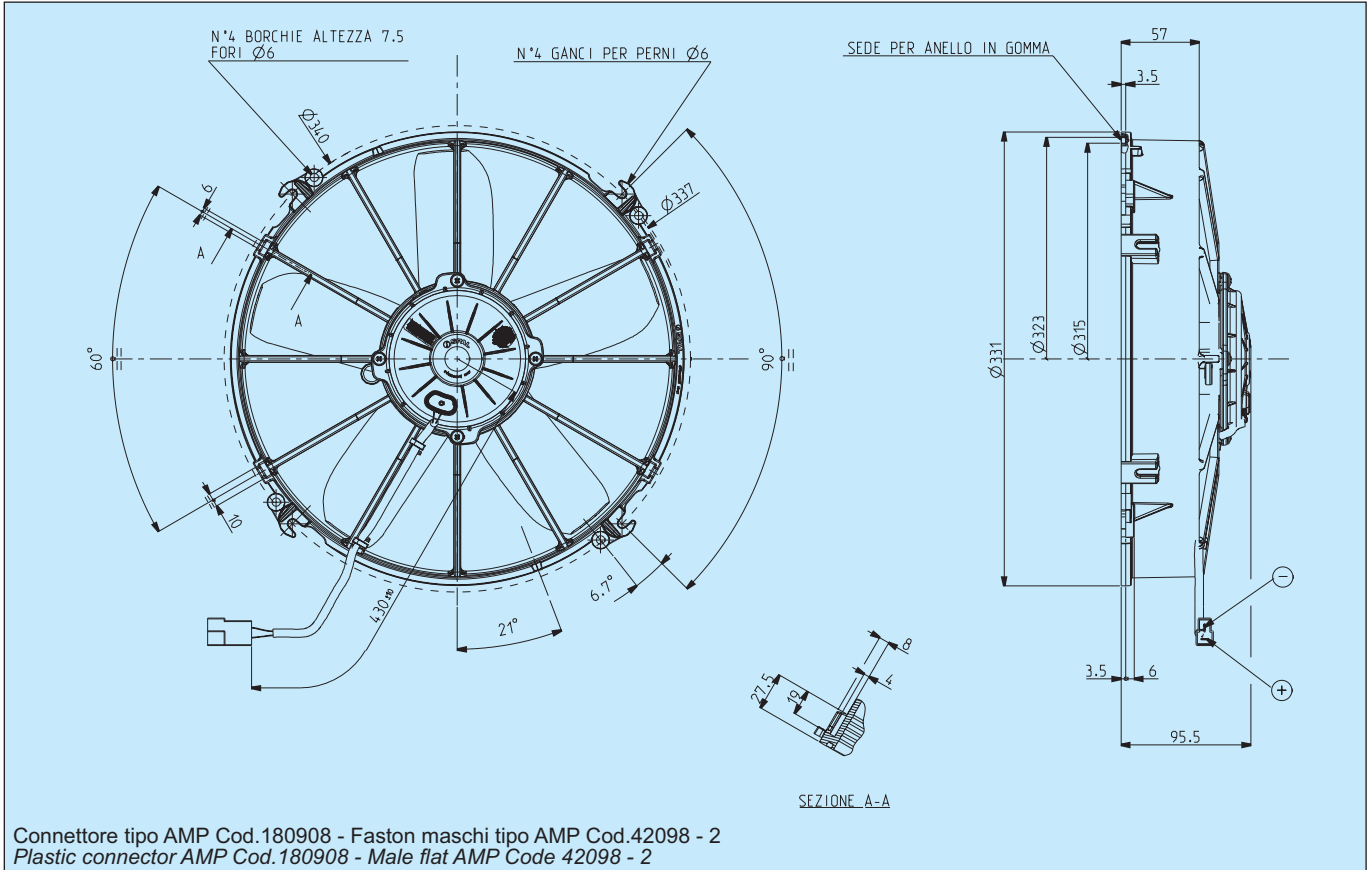


Cod. 3010.2038 3010.2025	Tipo - Type VA01 - AP70/LL - 36A Aspirante - <i>Suction</i> VA01 - AP70/LL - 36S Soffiante - <i>Blowing</i>	Diametro ventola - <i>Fan diameter</i> 305 mm
--	---	---



Tensione di prova 13 V cc - Test voltage 13 V DC

Pressione statica <i>Static pressure</i> mm H ₂ O	Portata <i>Airflow</i> m ³ /h	Corrente assorbita <i>Current input</i> A
0	2780	16,5
5	2530	17,4
10	2230	17,7
15	1800	17,9
20	1190	18,7
25	850	20,0
30	620	20,9
35	330	22,1
40	0	22,8

Static pressure: 1 mm H₂O = 0,04 in. H₂O
Airflow: 1 m³/h = 0,59 cfm



* Peso 2,350 kg. circa * *Weight 2,350 Kg. approx.*

* Motore chiuso, IP 68 * *Waterproof motor, IP 68*

* Lunga durata * *Long life*

* A richiesta (per applicazioni OEM) disponibile anche in versione VLL. * *Available also in VLL version for OEM applications only.*

* Accessori disponibili: tutti i kit di fissaggio. * *Available accessories: all the fixing kits.*

